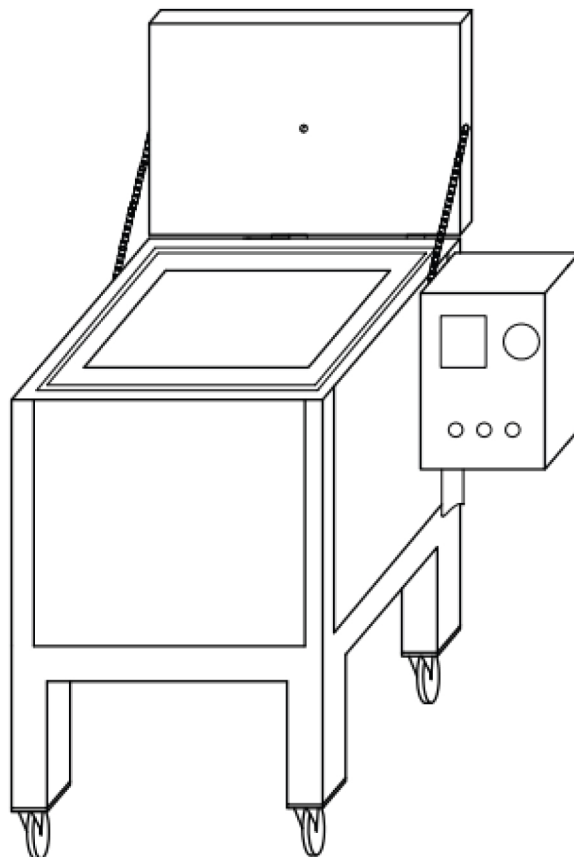


# ***SDF-50***



## **Bruksanvisning**



## EU DECLARATION OF CONFORMITY

According to  
The Low Voltage Directive 2014/35/EU, entering into force 20 April 2016  
The Machinery Directive 2006/42/EC, entering into force 17 May 2006

**Type of equipment**  
Electrode Oven

**Type designation**  
PSE-5, PSE-10, SDE-50, SDE-100, SDE-250, SDF-50, SDF-250

**Brand name or trademark**  
ESAB

**Manufacturer or his authorised representative**  
**Name, address, and telephone No:**  
ESAB Group Inc.  
2800 Airport Road, Denton, TX 76207  
Phone: 1-800-372-2123

**The following harmonised standard in force within the EEA has been used in the design:**

EN 60335-2-36 Electrical appliances – Safety Part 2-36: Particular requirements for commercial electric cooking ranges, ovens, hobs and hob elements.
EN 60204-1:2018 Safety of machinery – Electrical equipment of machines – Part 1: General requirements.
EN ISO 12100 Safety of machinery – General principles of design – Risk assessment and risk reduction

**Additional Information:**

Restrictive use, Class A equipment, intended for use in location other than residential.

**By signing this document, the undersigned declares as manufacturer, or the manufacturer's authorised representative established within the EEA, that the equipment in question complies with the safety requirements stated above.**

**Date**

**Signature**

**Position**

2023-02-08

Carlos De Lima

Global R&D Standards Expert

CE 2023

<b>1</b>	<b>SÄKERHET</b> .....	<b>4</b>
	1.1 Användning av symboler.....	4
	1.2 Säkerhetsåtgärder.....	4
<b>2</b>	<b>INLEDNING</b> .....	<b>4</b>
	2.1 Ugnsanvändning och -användningsområde.....	4
<b>3</b>	<b>TEKNISKA DATA</b> .....	<b>5</b>
<b>4</b>	<b>INSTALLATION</b> .....	<b>5</b>
	4.1 Åtgärd.....	5
	<b>BESTÄLLNINGSNUMMER</b> .....	<b>6</b>
	<b>KRETSSCHEMA</b> .....	<b>7</b>
	<b>RESERVEDELSBESTÄLLNING</b> .....	<b>8</b>

# 1 SÄKERHET

## 1.1 Användning av symboler

Genomgående i handboken: Betyder Obs! Var uppmärksam!



### **VARNING!**

Innebär fara som, om den inte undviks, omedelbart leder till allvarliga personskador eller dödsfall.



### **VARNING!**

Innebär potentiell fara som kan resultera i personskada eller dödsfall.



### **OBSERVERA!**

Innebär fara som kan leda till mindre allvarlig personskada.



### **VARNING!**

Innan användning, läs och förstå denna bruksanvisning och följ alla etiketter, arbetsgivarens säkerhetsrutiner och säkerhetsdatablad (SDS).



## 1.2 Säkerhetsåtgärder



### **ELEKTRISK STÖT – Kan döda**

- Rör ej strömförande delar eller elektroder med bara händer eller med våt skyddsutrustning.
- Isolera dig från arbetet och marken.
- Se till att din arbetsställning är säker.



### **BRANDFARA**

- Använd inte om nätsladden är trasig eller om temperaturvariationen för ugnen är onormal (dvs. större än vad som rekommenderas enligt handboken/faktabladet) eftersom det kan orsaka brand.
- Verifiera att det inte finns några brännbara material i närheten.



### **HET YTA - Delar kan orsaka brännskador**

- Vidrör inte delar med bara händer.
- Vänta tills ugnen har svalnat innan du hanterar eller arbetar med den.
- Använd lämpliga verktyg och/eller isolerade svetshandskar när du hanterar heta delar för att undvika brännskador.

# 2 INLEDNING

## 2.1 Ugnsanvändning och -användningsområde

**SDF-50-serien** med torknings- och förvaringsugnar är stora temperaturstyrda skåp för svetspulver i vanliga industrikonfigurationer. Ugnarna är utformade för påfyllning av svetspulver uppifrån och borttagning nerifrån. Du kan använda den lättanvända digitala styrenheten till att ange och styra temperaturen över ett brett intervall för förberedelse, torkning och förvaring. Det finns elektriska värmare i väggarna som värmer upp svetspulvret jämnt utan att det behöver roteras eller vridas. Kraftig isolering, tålig industriell design, externa ytor belagda med elektrostatisk lack och kraftiga låsbara hjul gör de här ugnarna till en utmärkt investering för långvarig användning.

### 3 TEKNISKA DATA

	<b>SDF-50</b>
<b>Kapacitet</b>	50 kg
<b>Spänning</b>	Trefas: 380–415 V
<b>Frekvens</b>	50/60 Hz
<b>Utgång</b>	3 000 W
<b>Temperatur</b>	Upp till 400 °C, digital termostat
<b>Yttermått (längd x bredd x höjd, cm)</b>	107 × 67 × 113
<b>Vikt (utan elektroder)</b>	110 kg



#### **OBSERVERA!**

Du kan ange uppvärmningstemperatur för ugnen från omgivningstemperaturen och upp till 400 °C.

### 4 INSTALLATION



#### **OBSERVERA!**

Se till att den tekniska specifikationen på produkten motsvarar elnätet i ditt nätverk.

Kontrollera spännings- och frekvensinformationen och att det inte finns något fel som kan påverka ugnens funktion.

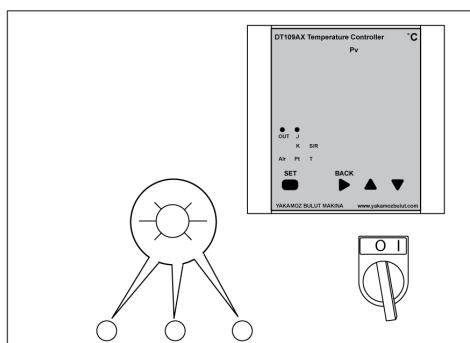
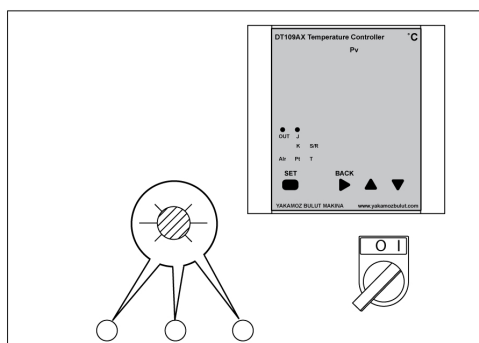
#### 4.1 Åtgärd



#### **WARNING!**

När du inte använder ugnen vrider du strömbrytaren till läget O och drar ur nätsladden ur vägguttaget.

- Anslut nätsladden till ugnen till ett vägguttag enligt rekommendationerna i den tekniska informationen. Se till att vägguttaget matchar ugnskontakten.
- Lås dörren när du har fyllt på önskad mängd svetspulver (upp till 50 kg).
- Lås dörren.
- Sätt på ugnen genom att vrida strömbrytaren på kontrollpanelen till läget I.
- När strömmen är på lyser en grön lampa (enfas) respektive tre gröna lampor (trefas). Om lamporna inte lyser kontrollerar du strömanslutningen. Se bilden nedan.



- Ange önskad temperatur
  - När du sätter på ugnen visas aktuell och inställd temperatur på skärmen på styrenheten.
  - Om du vill ange en annan temperatur håller du in SET i två sekunder. Använd uppåt- och nedåtknappen till att välja önskad inställd temperatur. När önskad temperatur visas på skärmen på styrenheten trycker du på SET igen.
  - Ugnen värms upp eller kyls ner automatiskt till den inställda temperaturen. Ugnen stängs av automatiskt när den inställda temperaturen har uppnåtts. Dessutom släcks den gröna lampan.
- För att använda svetspulvret placerar du en 20-litershink under ugnsrännan. Släpp ut svetspulver i hinken genom att dra i den nedre armen. När hinken är full eller du har släppt ut tillräckligt med svetspulver trycker du tillbaka armen.
  - Öppna och släpp utlösningssventilen på ovansidan för att undvika utsläpp av het rök när du öppnar den främre dörren.

---

## BILAGA

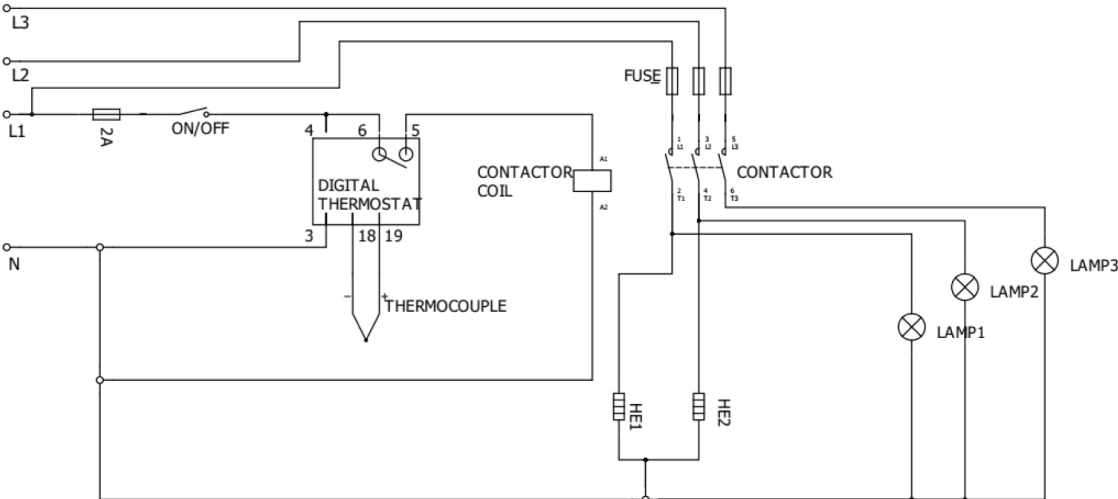
---

### BESTÄLLNINGSNUMMER

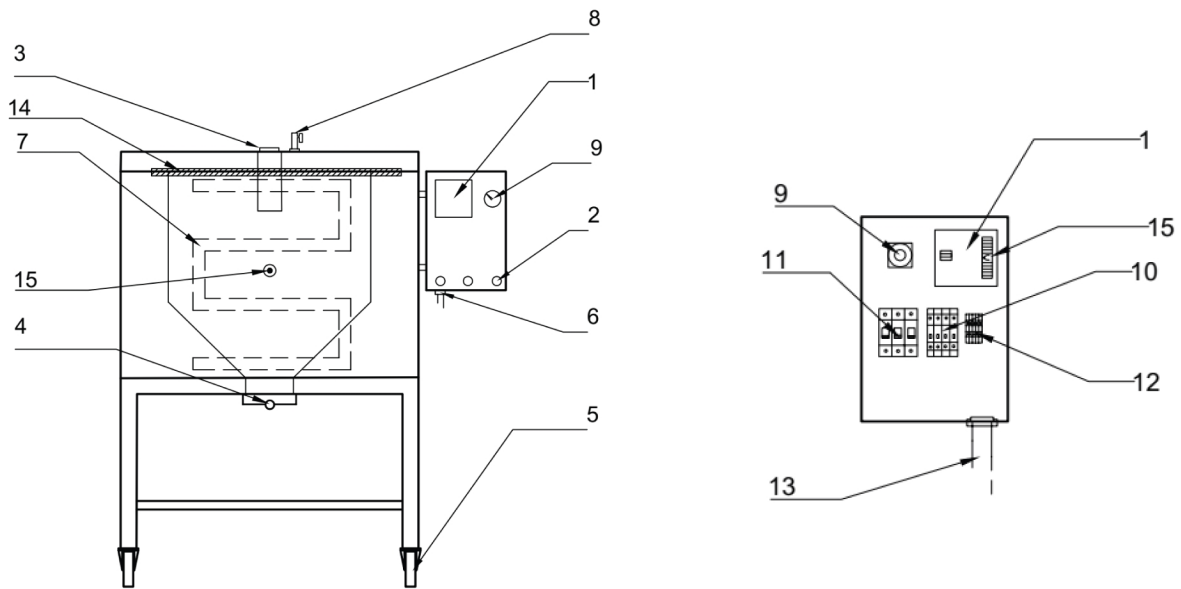
Ordering number	Denomination	Type	Notes
0700 100 021	Stationary submerged arc welding powder drying oven	SDF-50	Three phase 380- 415 V AC 50/60 Hz

Teknisk dokumentation finns online på: [www.esab.com](http://www.esab.com)

# KRETSSCHEMA



## RESERVDELSBESTÄLLNING



Item no.	Qty.	Ordering number	Description	Notes
1	1	0700 100 002	Digital thermostat	DT-109A
2	3	0700 100 003	Signal lamp	220 V
	3	0700 100 004	Signal lamp	110 V
3	1	0700 100 006	Door handle	
4	1	0700 100 028	Puller arm	
5	2	0700 100 008	Castors without brake	Back
	2	0700 100 009	Castors with brake	Front
6	1	0700 100 031	Cable gland	
7	2	0700 100 011	Heating element	220 V
	2	0700 100 012	Heating element	110 V
8	1	0700 100 020	Air valve	
9	1	0700 100 018	Power switch	
10	2	0700 100 015	Fuse (automatic)	10 A
	1	0700 100 016	Fuse (automatic)	2 A
11	1	0700 100 017	Contactor 220V UNI	220 V
	1	0700 100 023	Contactor 110C UNI	110 V
12	1	0700 100 019	Terminal	
13	1	0700 100 013	Power cable with plug	CEE 5x32 A 400 V plug
	1	0700 100 014	Power cable with plug	110 V
14	1	0700 100 163	Fiberglass wick	SDF-50
15	1	0700 100 165	Thermocouples	







# A WORLD OF PRODUCTS AND SOLUTIONS.



Kontaktinformation finns på <http://esab.com>

ESAB AB, Lindholmsallén 9, Box 8004, 402 77 Gothenburg, Sweden, Phone +46 (0) 31 50 90 00

[manuals.esab.com](http://manuals.esab.com)



CE

